



RASLUTION

Racing Wheel Converter

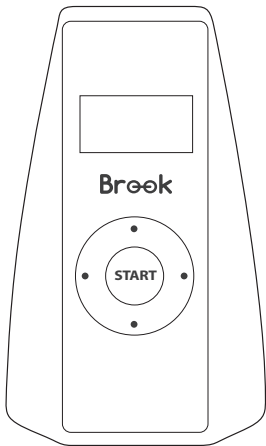
Video Description



ビデオ説明



影音版説明



English	3
日本語	5
繁體中文	7
Steering wheel comparison chart	9
方向盤對照圖	9
ボタン割り当て対応表	9
버튼 설정표	9

BRAND STORY

We all live and breathe gaming, and what makes it truly unique is that no two gamers are the same. And when choosing how you want to play your game, you shouldn't compromise. The joy of gaming should have no limits, and Brook is inspired to break the existing boundaries in the gaming industry, to let you explore infinite gaming possibilities across platforms, genres, gaming eras. Whether it's for playing your retro console with modern controllers, adding new functionalities to your game, or designing the ultimate arcade stick for your tournaments, Brook has a solution for you. Like a chameleon, Brook is adaptable and resourceful to stand by every gamer's passion, as we believe that everyone should be able to play with their own unique style. And while you enjoy putting your determination in your next game, Brook takes your setup request as the next exciting challenge to stand by your gaming journey.

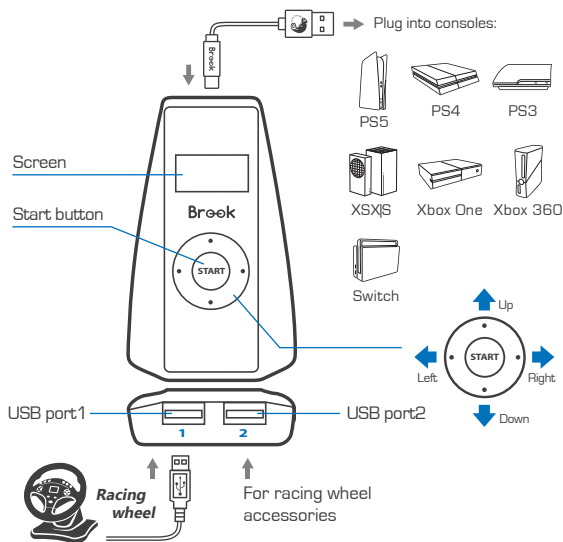


**YOUR GAME.
OUR PLAY.**



RASLUTION

Racing Wheel Converter



step.1 Connect the Ras1ution 2 converter to the console.

step.2 Connect your racing wheel to USB port 1.

step.3

Press the start button to choose the platform (switch on the left or right key) and press the start button to save.

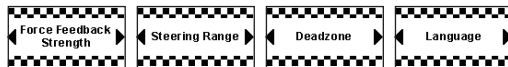


Ras1ution 2 has two main modes: steering wheel mode and controller mode. It's suggested to choose steering wheel mode on each according console at first. Some games may not recognize steering wheel mode, you can then choose controller mode to play.

***Note: There's just controller mode for Switch.**

step.4

You can set the force feedback strength [±20 stages]/steering range [±20 stages]/dead zone [±20 stages]/Language on menu and press start button to save.



step.5

In force feedback strength, steering range and deadzone pages, you can press the left/right key to increase or decrease and press the start button to save, press down key to resume default setting or press up key back to the menu.



***Brook supply the Ras1ution app, you can download from App store/Google play to set and save the mode as you wish (this profile will save in your mobile, you can connect it no matter where you are)**

***You can connect to PC or using Bluetooth to update the firmware of Ras1ution (Please check the Bluetooth & firmware versions on the screen.)**



On Switch, go to System Settings
→ Controllers and Sensors, and turn **ON Pro Controller Wired Communication.**

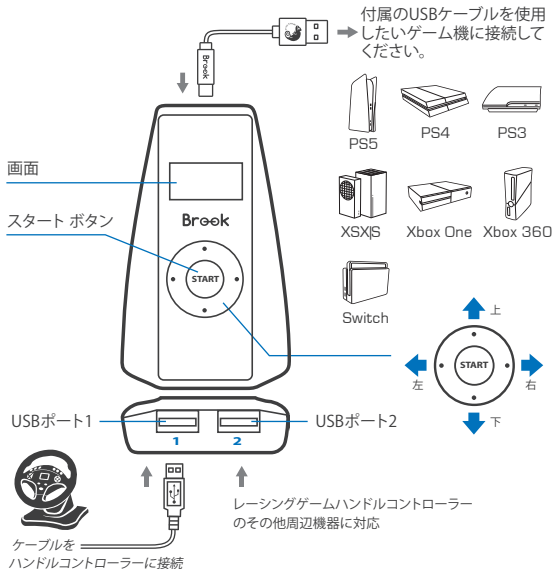


For more Details please visit our official website at www.brookaccessory.com

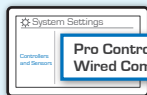
M/N : ZPP0053

RasLution

レーシングハンドルコンバーター



SWITCH



Switch本体を起動して、HOMEメニューで「設定」を選択する、「コントローラーとセンサー」→「Proコントローラーの有線通信」を選び、決定ボタンで「OFF」から「ON」に切り替える。

ステップ.1 RasLution 2 ハンドルコンバーターをゲーム機に接続。

ステップ.2 ハンドルコントローラーをUSBポート1に接続。

ステップ.3

スタートボタンを押し、プラットフォームを選択し(左右のスイッチ)、スタートボタンを再度押して保存。



RasLution 2には二つのモードがあります。それが「ステアリングホイールモード」と「コントローラーモード」です。

プレイする際に、まずは「ステアリングホイールモード」でプレイすることをおすすめいたします。ステアリングホイールコントローラーに対応しないゲームだった場合は「コントローラーモード」をご利用ください。

※PS:スイッチにご使用する際は「コントローラーモード」のみになります。

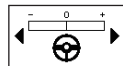
ステップ.4

さらにフォースフィードバック(±20段階)/ステアリングハンドルコントローラー(±20段階)/デッドバンド(±20段階)/言語をメニューで設定し、スタートボタンを押して保存。



ステップ.5

フォースフィードバック、デッドバンドとステアリング感度のページでは左か右のボタンを押して増減調整でき、スタートボタンを押して保存。



ステップ.6

設定ページではボタンを押してデフォルト設定に戻したり、メニューに戻るにはボタンを押して戻れます。

* ※BrookはRasLution専用アプリを提供しております。アップルストアかグーグルプレーからダウンロードしてお望みのモードに設定して保存してください(このプロフィールはお持ちのスマホに保存され、場所を問わずご利用できます)。

* Bluetooth 経由でPCと接続し RasLution ファームウェアをアップデートできます。



詳細につきましては以下のリンクをご確認ください。

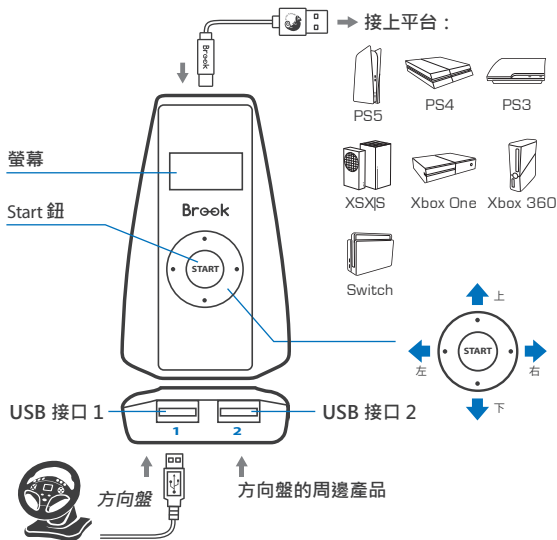
www.brookaccessory.com

M/N : ZPP0053



Ras1ution

方向盤轉接器



- step.1** 將 Ras1ution 2 converter 連接到您的遊戲主機。
- step.2** 連接您的遊戲方向盤至 USB 接口 1。
- step.3**

按住 Start 鈕選擇遊戲平台(以左右鍵選取)並再次按住 Start 鈕以保存。



Ras1ution 2 有兩種模式：方向盤模式和手把模式。
建議您無論在哪一種遊戲主機上，先選擇方向盤模式。當部分遊戲無法辨識方向盤模式時，您再選擇手把模式即可。
※注意：在 Switch 上只有手把模式

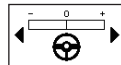
step.4

您可於選單內設定力回饋大小(±20段)/轉向範圍(±20段)/死區(±20段)/語言並按下 Start 鈕以保存。



step.5

在力回饋大小、轉向範圍、死區頁面，您可以按左/右鍵增加或減少，按 Start 鈕保存。按向下鍵恢復默認設置或按向上鍵返回選單。



*Brook 提供了 Ras1ution app，您可於 App store 或 Google play 平台下載並保存您所想要的設定(此檔案將保存在您的移動裝置中以利用您在其他地方使用)。
*您可以透過與電腦連接或藍芽功能更新 Ras1ution 的韌體(請先於螢幕上確認藍牙及韌體版本)。

低功率電波輻射性電機管理辦法

- ▶ 第十二條 經型式認證合格之低功率射頻電機，非經許可，公司、商號或使用者均不得擅自變更頻率、加大功率或變更原設計之特性及功能。
- ▶ 第十四條 低功率射頻電機之使用不得影響飛航安全及干擾合法通信；經發現有干擾現象時，應立即停用，並改善至無干擾時方得繼續使用。

前項合法通信，指依電信法規定作業之無線電通信。低功率射頻電機須忍受合法通信或工業、科學及醫療用電波輻射性電機設備之干擾。



更多詳細操作請上官網查詢
www.brookaccessory.com

M/N : ZPP0053

CCAN19LP0490T4

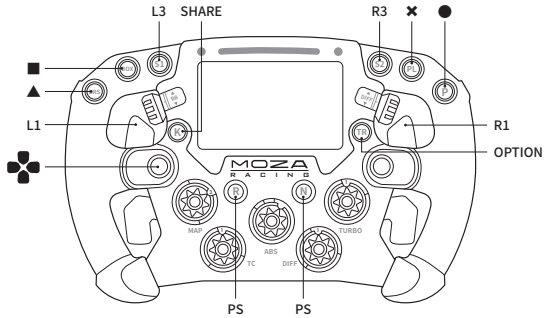
202204V1

SWITCH

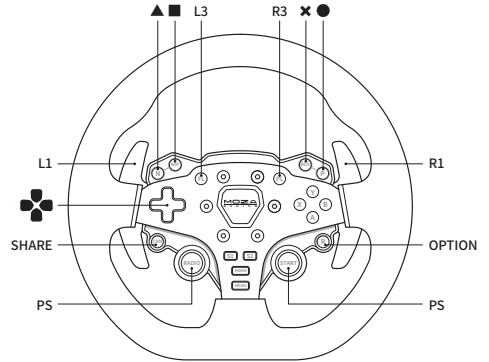


打開 Switch 主機上的 System Settings → Controller and Sensors，將 **Pro Controller Wired Communication** 設定改為 ON。

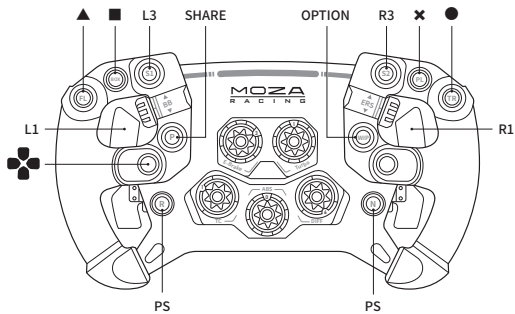
MOZA FSR Formula



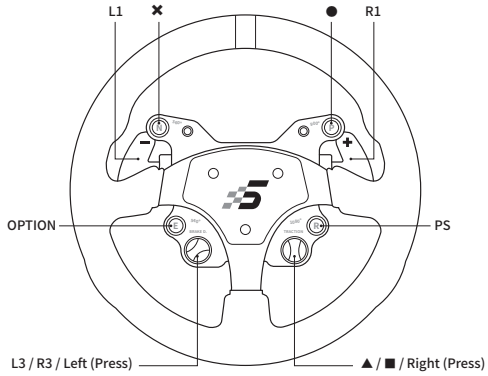
MOZA R5



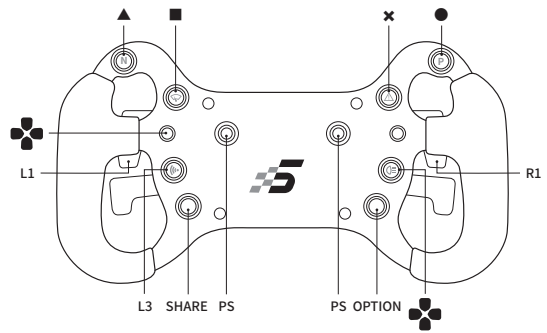
MOZA GS GT Wheel



Simagic GT1



Simagic GT4



FCC Statement:

This device complies with part 15 of the FCC Rules. Operation is subject to the following two conditions:

- (1) This device may not cause harmful interference, and
- (2) This device must accept any interference received, including interference that may cause undesired operation.

NOTE: This equipment has been tested and found to comply with the limits for a Class B digital device, pursuant to part 15 of the FCC Rules. These limits are designed to provide reasonable protection against harmful interference in a residential installation.

This equipment generates uses and can radiate radio frequency energy and, if not installed and used in accordance with the instructions, may cause harmful interference to radio communications. However, there is no guarantee that interference will not occur in a particular installation.

If this equipment does cause harmful interference to radio or television reception, which can be determined by turning the equipment off and on, the user is encouraged to try to correct the interference by one or more of the following measures:

- Reorient or relocate the receiving antenna.
- Increase the separation between the equipment and receiver.
- Connect the equipment into an outlet on a circuit different from that to which the receiver is connected.
- Consult the dealer or an experienced radio/TV technician for help.
- Changes or modifications not expressly approved by the party responsible for compliance could void the user's authority to operate the equipment.

This equipment complies with FCC radiation exposure limits set forth for an uncontrolled environment. This equipment should be installed and operated with a minimum distance of 20 cm between the radiator and a human body.

ISED Statement:

This device contains licence-exempt transmitter(s) that comply with Innovation, Science and Economic Development Canada's licence-exempt RSS(s). Operation is subject to the following two conditions:

- (1) this device may not cause interference.
- (2) this device must accept any interference, including interference that may cause undesired operation of the device.

L'émetteur exempt de licence contenu dans le présent appareil est conforme aux CNR d'Innovation, Sciences et Développement économique Canada applicables aux appareils radio exempts de licence. L'exploitation est autorisée aux deux conditions suivantes :

- (1) L'appareil ne doit pas produire de brouillage;
- (2) L'appareil doit accepter tout brouillage radioélectrique subi, même si le brouillage est susceptible d'en compromettre le fonctionnement.